



PORTAFUSIBILI CODICE 0900120

CODE 0900120 FUSEHOLDERS

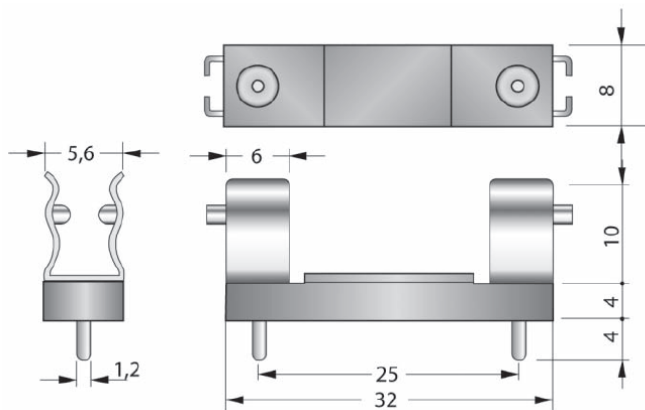
Caratteristiche generali:

- Portafusibile per circuito stampato
- Da utilizzare con fusibili 6,3x32 mm;
- Conformi alle norme: CEI 32-6/6, IEC 60127-6;
- Corpo in materiale termoplastico;
- Contatti in rame nichelato;
- Fissaggio a saldare su circuito stampato;
- Corrente nominale: 10A;
- Tensione nominale: 250V;
- Confezione minima: 100 pezzi;

General characteristics:

- Fuseholder for printed circuit boards;
- To be used with 6,3x32 mm fuses;
- Conform to standards: CEI 32-6/6, IEC 60127-6;
- Body made in thermoplastic material;
- Nickel plated copper contacts;
- Connection: to be welded to PCB;
- Rated current: 10A;
- Rated voltage: 250V;
- Minimum packaging: 100 pieces;

Foto e disegno (dimensioni in mm) / Product image and drawing (dimensions in mm)



Pagine totali del documento: 1

Document total pages: 1

Ultimo aggiornamento: 23 Gennaio 2014

Last updated: 23rd January 2014